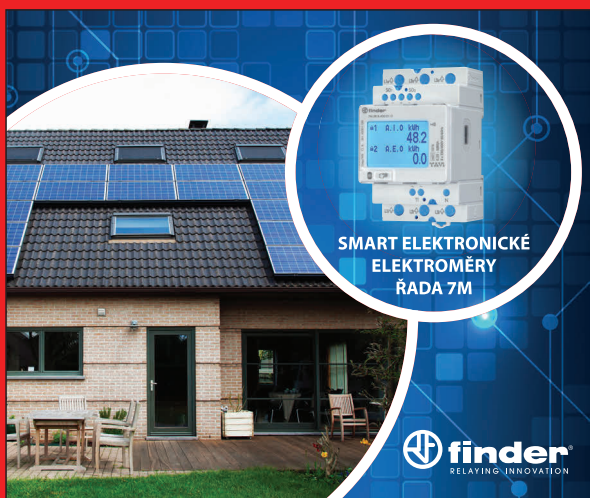


Ing. Karel Dvořáček

# Elektrické instalace v bytové a občanské výstavbě

(osmé – aktualizované vydání)

# DP



[www.iisel.com](http://www.iisel.com)

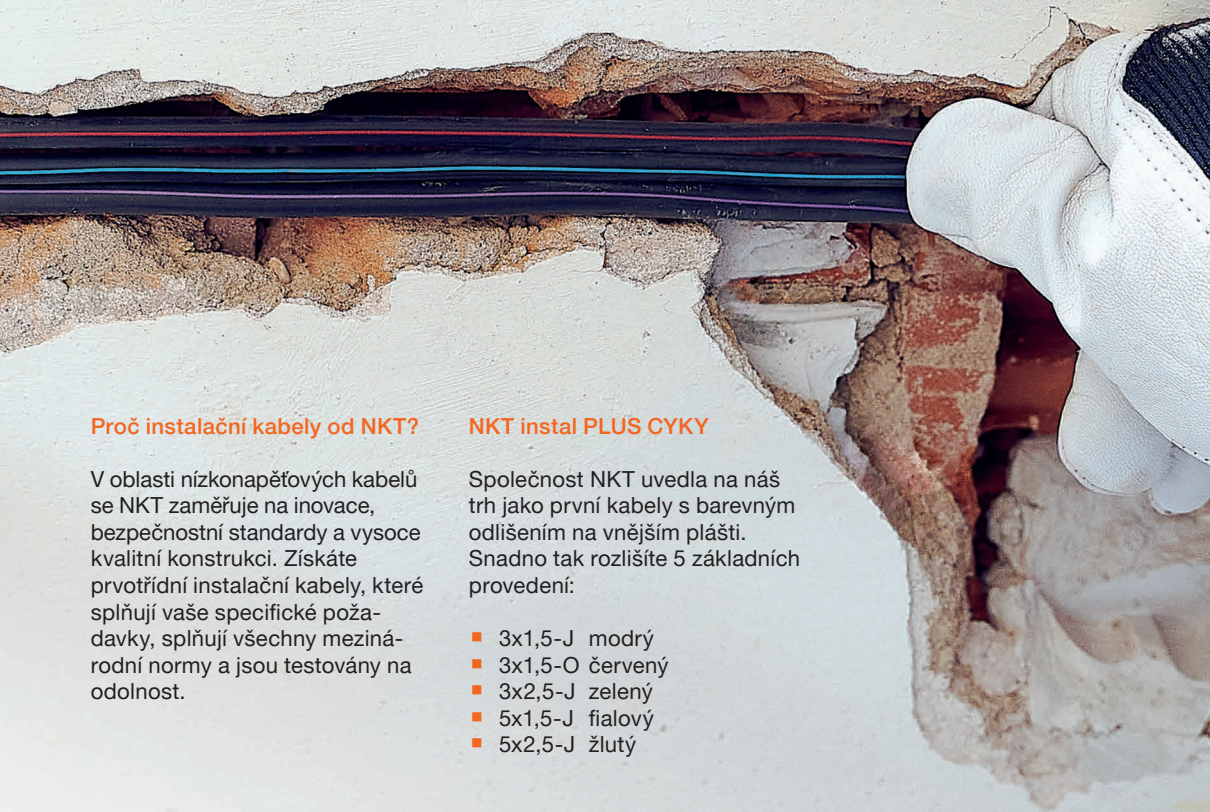
Internetový Informační Systém pro Elektrotechniky



Originální, vysoce  
kvalitní instalační kabely

**NKT**

# NKT instal PLUS pro váš domov



## Proč instalační kabely od NKT?

V oblasti nízkonapěťových kabelů se NKT zaměřuje na inovace, bezpečnostní standardy a vysoce kvalitní konstrukci. Získáte prvotřídní instalační kabely, které splňují vaše specifické požadavky, splňují všechny mezinárodní normy a jsou testovány na odolnost.

## NKT instal PLUS CYKY

Společnost NKT uvedla na náš trh jako první kabely s barevným odlišením na vnějším plášti. Snadno tak rozlišíte 5 základních provedení:

- 3x1,5-J modrý
- 3x1,5-O červený
- 3x2,5-J zelený
- 5x1,5-J fialový
- 5x2,5-J žlutý



nkt.cz

## Spolehlivý partner pro vaše elektro projekty a elektroinstalace.

Instalační přístroje



Domovní rozvodnice  
xComfort



KLV



IKA



BC-0



BF-U-3S

**brother**  
at your side

# Profesionální tiskárna štítků elektro

## Vlajkový ruční elektrikářský model

### Tiskárna PT-E560BTVP

- Bluetooth
- USB-C kabel
- tisk QR a čárových kódů
- Více znaků a symbolů
- Automatický odstřih a poloodstřih
- Odolnější pogumované „tělo“



Vysoce  
přilnavé



Flexibilní



Tepelně  
smršťovací



Samolepicí  
laminované

**NOVÁ  
EKOLOGICKÁ  
BALENÍ**



[www.brother.cz](http://www.brother.cz)

GMC - měřicí technika  
GMC-INSTRUMENTS GROUP



[www.gmc.cz](http://www.gmc.cz)



# METRALINE MF

GENIÁLNĚ JEDNODUCHÉ - JEDNODUŠE GENIÁLNÍ

Revize instalací - jednoduše, profesionálně a dostupně

- Impedance smyčky, i s RCD
- Přechodové odpory s 200mA
- Automatický test polarity
- Měření zemního odporu 3 a 4vodičovou metodou
- Měření izolace do 1000V (nastavitelné)
- RCD: A, AC, B, B+, F i s autosekvencí
- RCD-DD s 6mA DC pro elektromobilitu
- Test sledu fází
- Interní paměť a software pro export
- Jednoduše upravitelný protokol
- Help funkce, český jazyk rozhraní

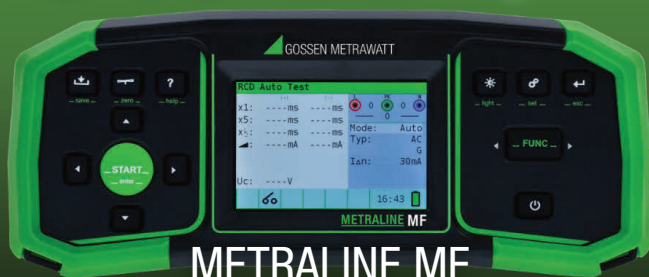
PODPORUJEME NOVÉ KOLEGY V OBORU!

SPECIÁLNÍ NABÍDKA **-10%** NA NOVÝ REVIZNÍ PŘÍSTROJ

Přihodíte si do košíku kupón

**Fx8P8Hef**

Nebo nám napište na  
[gmc@gmc.cz](mailto:gmc@gmc.cz)



**METRALINE MF**

# software pro projektanty a revizní techniky



**SchémataCAD**

5900,- Kč

[www.elmer.cz](http://www.elmer.cz)

- samostatný grafický CAD software pro kreslení a tvorbu všech druhů elektro výkresů a schémat: jednopólových, liniových, technologických, rozvaděčů, výkresů instalace
- intuitivní a jednoduché ovládání softwaru • výběr z velkého množství značek a symbolů
- řada ukázkových výkresů • načítání stavebních výkresů ve formátech DWG/DXF
- sestavení kusovníku • sčítání délek kabelů • tisk i na velké formáty papíru (např. A0)
- výstup do PDF i DWG • automatické křížové odkazy, reference • i mezi více stránkami



**EL-Revize**

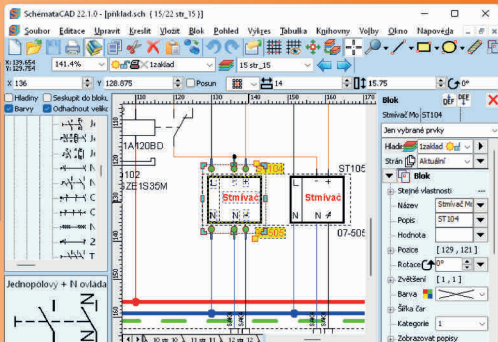
4800,- Kč

- software pro revizní techniky
- tvorba revizních zpráv a protokolů
- velký výběr tiskopisů • závodovník
- tisíce citací z článků norem ČSN, STN
- evidence revizí a kontrol spotřebičů

Ceny jsou bez 21% DPH. Další informace i funkční demoverze na [www.elmer.cz](http://www.elmer.cz)



kromě MS WINDOWS lze přímo instalovat a používat na •MacOS  
•Android - mobil, tablet, TV •Linux



**ELMER software s.r.o., Pavlická 123, 155 21 Praha 5-Sobín**

tel.: 220 981 202, mobil: 603 413 864, email: [elmer@elmer.cz](mailto:elmer@elmer.cz)

**Ing. Karel Dvořáček**

# ELEKTRICKÉ INSTALACE V BYTOVÉ A OBČANSKÉ VÝSTAVBĚ

(osmé – aktualizované vydání)

---

**Text k inzerátu na 1. straně obálky:**

**Celosvětově aktivní firma FINDER s více než 70letou tradicí výroby  
elektrotechnických a elektronických přístrojů:**

**pro spínání:**

- relé do plošných spojů
- průmyslová relé
- reléové vazební členy
- polovodičová relé
- průmyslové stykače

**pro ovládání a kontrolu:**

- relé s nuceně vedenými kontakty
- časová relé
- elektronické elektroměry
- kontrolní a měřicí relé
- snímače hladiny
- spínané napájecí zdroje
- přepětíové ochrany
- termostaty a hydrostaty
- ventilátory pro rozvaděče
- topení pro rozvaděče
- svítidla pro rozvaděče
- zásuvky pro rozvaděče

**pro instalace budov:**

- impulzně ovládané spínače
- soumrakové spínače
- pohybová čidla
- schodišťové automaty
- spínací hodiny
- stmívače
- instalační stykače

**pro drážní aplikace**

**pro prostředí s nebezpečím výbuchu ATEX ,  
HazLoc, IECEX**

**programovatelné relé OPTA (mini PLC)**

- rozšiřující moduly

**pro ovládání technologií domů a budov:**

- přístroje sběrníkového systému KNX
- přístroje automatizačního systému YESLY



**Kontakt:**

Finder CZ, s. r. o.,  
Radiová 1567/2b, 102 00 Praha 10  
+420 286 889 504

finder.cz@findernet.com  
www.findernet.com





# **Elektrické instalace v bytové a občanské výstavbě**

(osmé – aktualizované vydání)

*Příručka seznamuje čtenáře s vývojem vnitřních elektrických rozvodů a obsahuje základní kritéria pro přípravu a provádění elektrických instalací v bytových domech, rodinných domcích a objektech občanské výstavby.*

*I v tomto osmém vydání je kladen důraz na provádění elektrických instalací v nástavbách, dostavbách, vestavbách, částečných či celkových rekonstrukcích jednotlivých bytů nebo kompletních elektrorozvodů v objektu rodinného domu, bytového domu či objektu občanské výstavby.*

*Pozornost je věnována obnovitelným zdrojům elektrické energie, zejména fotovoltaickým elektrárnám, a rozvodům pro připojení nabíjecích (dobíjecích) zařízení elektrických vozidel (EV).*

*Příručka se podrobně věnuje specifické problematice podrobného projektování (realizačnímu projektu) vnitřních elektrických rozvodů včetně stanovení vhodných elektrických spotřebičů dle parametrů domácnosti. V návaznosti na specifické vnější vlivy jsou ukázány postupy pro volbu a ukládání elektrických zařízení v souladu s ČSN 33 2000-5-51 ed. 3+Z1+Z2 a ČSN 33 2000-5-52 ed. 2 a vybranými stavebními konstrukcemi. Jsou zde rovněž uvedeny zásady zmírnění elektromagnetického rušení vycházející z ČSN 33 2000-4-444.*

*Čtenář se seznámí i s podmínkami používání různých svítidel určených pro zabudování do podhledů a nábytku, které jsou v současné době zapracovány do publikací IEC.*

*Obsah příručky je rozdělen do několika kapitol, které se věnují projektování elektrických rozvodů, popisu hlavních částí elektrických rozvodů v bytových domech a administrativních budovách, rozváděčům, rozvodnicím a elektroměrovým jádrům, fotovoltaickým a dalším obnovitelným zdrojům elektrické energie, elektrickým přístrojům (jejich základnímu rozdělení, použití), montáži elektrických rozvodů (základním pravidlům) a základům volby elektrických spotřebičů v domácnosti dle velikosti domácnosti a velikosti jí obývaného bytu.*

*I osmé vydání je doplněno o možnosti modernizace starších elektrických rozvodů pomocí nových přístrojů a o elektrické instalace a zařízení určené pro venkovní použití.*

*Text je aktualizován podle technických norem a legislativních předpisů vydaných od roku 2019, zejména ČSN 33 2130 ed. 4, změny Z1 ČSN 33 2000-4-42 ed. 2, která doporučuje opatření na ochranu před účinky obloukových poruch v koncových obvodech a dalších.*

*Široké elektrotechnické veřejnosti se tak dostává do rukou příručka, která představuje standard požadavků na znalosti elektrotechniků a vedoucích elektrotechniků pro bytové instalace a instalace v občanské výstavbě (mimo elektrické instalace v objektech se shromažďovacími prostory – včetně kin, a ve výškových budovách).*

*Příručka je určena jednak jako učební pomůcka pro žáky elektrotechnických učilišť a středních odborných škol, jednak jako pomůcka pro přípravu ke zkouškám a přezkušování odborné způsobilosti elektrotechniků a vedoucích elektrotechniků pro bytové instalace a instalace v občanské výstavbě. Stejně tak poslouží i projektantům, revizním technikům a dalším zájemcům o tuto problematiku.*

# Obsah

<b>1.</b>	<b>PROJEKTOVÁNÍ VNITŘNÍCH ELEKTRICKÝCH ROZVODŮ</b>	15
<b>1.1</b>	<b>Úvod</b>	15
<b>1.2</b>	<b>Připojení objektu k síti dodavatele elektřiny</b>	16
1.2.1	Elektrická přípojka	16
1.2.2	Přípojky ve smyslu zákona č. 458/2000 Sb.	16
1.2.3	Možnost využití vlastního náhradního zdroje	16
1.2.4	Vlastní zdroje elektřiny v součinnosti s distribuční sítí	17
<b>2.</b>	<b>VNĚJŠÍ VLIVY DLE ČSN 33 2000-5-51 ed. 3+Z1+Z2</b>	21
<b>2.1</b>	<b>Podstata vnějších vlivů, vztah k elektrickým zařízením</b>	21
<b>2.2</b>	<b>Určování vnějších vlivů</b>	21
2.2.1	Protokolární určování vnějších vlivů	21
<b>3.</b>	<b>POPIS HLAVNÍCH ČÁSTÍ ELEKTRICKÝCH ROZVODŮ V BYTOVÝCH A ADMINISTRATIVNÍCH BUDOVÁCH</b>	23
<b>3.1</b>	<b>Silnoproudý rozvod</b>	23
3.1.1	Přívodní vedení	23
3.1.2	Hlavní domovní vedení	24
3.1.3	Podklady pro stanovení výpočtového zatížení a výpočtového proudu	25
3.1.4	Odbočky k elektroměrům	26
3.1.5	Rozváděče a rozvodnice	28
3.1.6	Vývoj a praxe umístování měření a jisticích prvků	28
3.1.6.1	Jištění před elektroměrem	28
3.1.6.2	Připojení jističů před elektroměrem	29
3.1.7	Současné požadavky na rozvodnice, rozváděče a elektroměrová jádra	30
3.1.7.1	Obecné požadavky	30
3.1.7.2	Doplňující požadavky na osazování elektroměrových jader a rozvodnic obsahující elektroměr u objektů s byty zvláštního určení	31
3.1.8	Rozvodnice a rozváděče za elektroměrem	31
3.1.9	Rozvody za elektroměrem	32
3.1.9.1	Ukládání vodičů v bytech, zóny umístění vedení	32
3.1.10	Umělé osvětlení a světelné obvody	35
3.1.10.1	Světelné obvody normálního osvětlení	35
3.1.10.2	Osvětlovací systémy s halogenovými miniaturními žárovkami	36
3.1.11	Osvětlení společných komunikací	39
3.1.12	Připojování obvodů osvětlení společných komunikací	40
3.1.13	Rozdělení vnitřních společných komunikací z hlediska osvětlení	41
3.1.13.1	Určení minimální doby osvětlení domovních komunikací	42
3.1.13.2	Umístování spínačů ovládaní umělého osvětlení	43
3.1.13.3	Rekonstrukce osvětlení společných komunikací	43
3.1.14	Světelné obvody	43
3.1.14.1	Jištění světelných obvodů	43
3.1.14.2	Doporučované příkony pro osvětlení dle ČSN EN 15193-1+A1	44
3.1.15	Zásuvkové obvody	45
3.1.15.1	Jednofázové zásuvky	45
3.1.15.2	Trojfázové zásuvky	46

3.1.15.3	Dimenzování a jištění zásuvkových obvodů	46
3.1.16	Základní koncepce dělení elektrických silnoproudých rozvodů v bytech	46
3.1.17	Průřezy vodičů v bytech a jejich jištění	47
3.1.17.1	Výběr vodičů pro bytové instalace	49
3.1.17.2	Doplňková ochrana proudovým chráničem u zásuvek	49
3.1.17.3	Obecné předpoklady pro výběr typu proudového chrániče (RCD)	49
3.1.17.4	Udržování proudových chráničů ve jmenovitých parametrech po dobu života	51
3.1.17.5	Automatické odpojení pomocí AFDD	52
3.1.18	Rozřídění bytů podle charakteru odběru podle ČSN 33 2130 ed. 4	52
3.1.18.1	Rozřídění bytů dle využívání elektřiny dle vyhlášky č. 16/2016 Sb.	53
3.1.19	Úbytek napětí	54
3.1.19.1	Výpočet úbytku napětí	54
3.1.20	Mínimální počty obvodů v bytech	55
3.1.21	Elektrické rozvody v domácí dílně	58
3.1.22	Ochrana před přepětím účinky blesku	59
3.1.22.1	Vnější ochrana před bleskem	59
3.1.22.2	Vnitřní ochrana před bleskem	59
3.1.22.3	Koncepce návrhu a provedení zón ochrany před účinky blesku	59
3.1.23	Základní požadavky na elektroinstalaci v prostorech s normálně hořlavým materiálem	60
3.1.24	Zmírnění elektromagnetického rušení (EMI)	64
3.1.25	Doplňující požadavky na elektrické silnoproudé rozvody administrativních budov	66
3.1.25.1	Označování – dokumentace	67
3.1.25.2	Schémata	67
3.1.25.3	Seznam elektrických přístrojů	68
3.1.25.4	Návody k použití	68
3.1.25.5	Rozváděče (spínací a řídicí zařízení)	68
3.1.25.6	Ostatní zařízení	68
3.1.25.7	Zvláštní požadavky na zásuvková spojení	69
3.1.25.8	Elektrické rozvody pro dočasná zařízení výstav a stánků	69
3.1.25.9	Elektrické rozvody v únikových cestách	69
3.1.25.10	Elektrické zařízení pro zajištění funkce při požáru	71
3.1.25.11	Normální světelná instalace	71
3.1.25.12	Obvody bezpečnostního osvětlení	71
3.1.25.13	Požární bezpečnost elektrických instalací	73
<b>3.2</b>	<b>Rozvody pro připojení nabíjecích (dobíjecích) zařízení elektrických vozidel (EV)</b>	<b>73</b>
3.2.1	Místa (body) pro připojení napájecích zařízení EV	73
3.2.2	Vybavení staveb napájecími zařízeními EV	74
<b>3.3</b>	<b>Zařízení elektronických komunikací</b>	<b>75</b>
3.3.1	Elektrická požární signalizace	75
3.3.2	Základní zařízení elektronických komunikací v bytech	75
3.3.3	Zvonková signalizace	75
3.3.4	Domácí telefon s elektrickým vrátným	75
<b>4.</b>	<b>REKONSTRUKCE ELEKTRICKÝCH ROZVODŮ VE STÁVAJÍCÍCH BYTOVÝCH DOMECH</b>	<b>77</b>
<b>4.1</b>	<b>Rekonstrukce elektrických rozvodů ve zděných bytových domech</b>	<b>77</b>

<b>4.2</b>	<b>Popis elektrických rozvodů původně prováděných v panelových bytových domech</b>	78
<b>4.3</b>	<b>Doplňující podmínky pro elektrické rozvody v nástavbách bytových domů</b>	78
4.3.1	Silnoproudé rozvody	78
4.3.1.1	Vnější vlivy	78
4.3.1.2	Úpravy stávajícího hlavního domovního vedení	78
4.3.1.3	Silnoproudé rozvody v bytech nástavby	79
4.3.1.4	Volba elektroinstalačního úložného materiálu	81
4.3.1.5	Úpravy osvětlení společných komunikací	81
4.3.2	Elektronické a ostatní sdělovací rozvody	83
4.3.2.1	Rozvod elektronických komunikací	83
4.3.2.2	Domácí telefon, elektrický vrátný a elektrický zámek	83
<b>5.</b>	<b>FOTOVOLTAICKÉ A DALŠÍ OBNOVITELNÉ ZDROJE ELEKTRICKÉ ENERGIE</b>	85
<b>5.1</b>	<b>Úvod</b>	85
<b>5.2</b>	<b>Součásti fotovoltaické elektrárny</b>	85
<b>5.3</b>	<b>Licence na výrobu elektřiny</b>	86
<b>5.4</b>	<b>Problematika měření na styku s distribuční sítí</b>	86
<b>5.5</b>	<b>Zásadní úvahy</b>	86
<b>5.6</b>	<b>Základní požadavky na fotovoltaické zdroje elektřiny určené pro napájení vnitřních rozvodů nn</b>	88
<b>5.7</b>	<b>Posuzování rizik před instalací OZE</b>	88
<b>5.8</b>	<b>Sdílení elektřiny</b>	89
<b>5.9</b>	<b>Účastníci trhu s elektřinou</b>	89
<b>6.</b>	<b>PROSTORY S VANOU NEBO SPRCHOU A UMÝVACÍM PROSTOREM, ELEKTROINSTALACE NA STAVENIŠTI A DEMOLICI</b>	91
<b>6.1</b>	<b>Elektrické instalace v prostorách s vanou nebo sprchou a umývacím prostorem</b>	91
6.1.1	Obecně	91
6.1.2	Klasifikace zón v koupelnách a sprchách	91
6.1.3	Použití elektrické zařízení	92
6.1.4	Spínací a ovládací zařízení v koupelnách	93
6.1.5	Místní doplňující pospojování	93
6.1.6	Podrobnější pokyny k provedení elektrických rozvodů v koupelnách	93
<b>6.2</b>	<b>Elektroinstalace na staveništi a demolici</b>	94
6.2.1	Zásuvkové obvody a obvody pro pevně připojené spotřebiče	94
6.2.2	Ochrana před spínacím přepětím	94
6.2.3	Vnější vlivy	94
6.2.4	Staveništní rozváděče	94
6.2.5	Specifický požadavek na kontrolu elektroinstalace na staveništi	94
<b>7.</b>	<b>MOŽNOSTI MODERNIZACE STARŠÍCH ELEKTRICKÝCH ROZVODŮ POMOCÍ NOVÝCH TYPŮ PŘÍSTROJŮ A VŠEOBECNÉ POŽADAVKY NA POUŽITÍ ELEKTRICKÉHO ZAŘÍZENÍ</b>	95
<b>7.1</b>	<b>Možnost využití zásuvky s vestavěným proudovým chráničem – obecně</b>	95
7.1.1	Užití a zapojení vestavěného proudového chrániče v síti TN-C	95
7.1.2	Využití zásuvky s vestavěným proudovým chráničem v síti TN-S	97

7.1.3	Užití zásuvky s vestavěným proudovým chráničem pro rozšíření obvodu do exponovaného prostoru, zřízeného dřívě	97
7.1.4	Poučení uživatele instalace	97
<b>7.2</b>	<b>Všeobecné požadavky na použití elektrického zařízení</b>	<b>98</b>
7.2.1	Napájení elektrického zařízení	98
<b>7.3</b>	<b>Vnější vlivy – prostředí</b>	<b>98</b>
<b>7.4</b>	<b>Základní požadavky na průvodní dokumentaci a seznámení</b>	<b>98</b>
7.4.1	Pevné elektrické instalace	99
7.4.2	Způsob seznámení	100
<b>8.</b>	<b>ELEKTRICKÁ ZAŘÍZENÍ PLAVECKÝCH BAZÉNŮ A JINÝCH NÁDRŽÍ</b>	<b>101</b>
<b>9.</b>	<b>ELEKTRICKÁ ZAŘÍZENÍ URČENÁ PRO VENKOVNÍ POUŽITÍ</b>	<b>103</b>
<b>9.1</b>	<b>Osvětlování lodžii, balkonů a teras</b>	<b>103</b>
<b>9.2</b>	<b>Osvětlení přístupových a zahradních komunikací</b>	<b>104</b>
<b>9.3</b>	<b>Zásuvky pro připojení elektrických zařízení používaných venku</b>	<b>104</b>
<b>10.</b>	<b>OCHRANA PŘED NAPĚŤOVÝM A ELEKTROMAGNETICKÝM RUŠENÍM, VELKÝMI UNIKAJÍCÍMI PROUDY A PŘEPĚTÍM</b>	<b>107</b>
<b>10.1</b>	<b>Možnost výskytu EMI</b>	<b>107</b>
<b>10.2</b>	<b>Vlivy unikajících proudů</b>	<b>108</b>
<b>10.3</b>	<b>Ochrana pro zajištění bezpečnosti</b>	<b>108</b>
10.3.1	Další požadavky při unikajícím proudu, který překračuje 10 mA	109
10.3.2	Ochranný (uzemňovací) obvod s vyšší odolností proti porušení	109
10.3.3	Monitorování přerušení uzemnění	109
10.3.4	Použití oddělovacího transformátoru	109
10.3.5	Doplňující požadavky pro síť TT	110
10.3.6	Další požadavky na síti IT	110
<b>10.4</b>	<b>Ochrana proti přepětí</b>	<b>110</b>
10.4.1	Ochrana proti přepětí podle ČSN 33 2000-4-443 ed. 3 a souboru ČSN EN 62305	110
10.4.2	Rozdělení oblastí pro potřeby ochrany proti přepětí	112
10.4.3	Řízení přepětí – kde se ochrana vyžaduje a kde se nevyžaduje	112
10.4.4	Metodika posouzení rizika	113
10.4.5	Výsledek posouzení	114
<b>11.</b>	<b>VÝBĚR ELEKTRICKÝCH SPOTŘEBIČŮ PRO BYTY DLE VELIKOSTI DOMÁCNOSTI</b>	<b>115</b>
<b>11.1</b>	<b>Základní kritéria pro volbu elektrických spotřebičů pro byty</b>	<b>115</b>
11.1.2	Elektrické ohřívače vody	117
11.1.3	Automatické pračky	118
11.1.4	Sušičky prádla	118
11.1.5	Chladničky, mrazničky a jejich kombinace	119
11.1.6	Elektrické sporáky a elektrické pečicí trouby	120
<b>12.</b>	<b>LITERATURA</b>	<b>121</b>
<b>12.1</b>	<b>Legislativní předpisy</b>	<b>121</b>
<b>12.2</b>	<b>Důležité pokyny distributorů elektřiny</b>	<b>121</b>
<b>12.3</b>	<b>Technické normy</b>	<b>121</b>



# MSE CZ

Moravský svaz elektrotechniků  
Geislerova 3, 615 00 Brno  
Sekretariát:  
Tel: 548 533 850, 602 520 975  
e-mail: sekretariat@msebrno.cz  
www.msebrno.cz

## ŠKOLENÍ ELEKTROTECHNIKŮ

- přípravné školení dle zákona 250/2021 Sb. a NV 194/2022 Sb., ukončené zkouškou (§ 19 zákona 250/2021 Sb. a § 4, 6, 7 NV 194/2022 Sb.)
- přípravný kurz na výkon funkce revizního technika zakončený zkouškou u TIČR (§ 11 zákona 250/2021 Sb. a § 8 NV 194/2022 Sb.)

## ORGANIZUJEME

- mezinárodní konference
- školení
- Dny nové techniky

## PRODEJ

- technických norem
- technických pomůcek pro diagnostiku
- odborné literatury
- měřicích přístrojů

## TECHNICKÁ PODPORA

- poradenská činnost
- vypracování znaleckých posudků
- montáže elektrických zařízení na klíč
- revize elektrických zařízení bez omezení napětí
- kalibrace měřicích přístrojů
- vypracování podkladů pro „Prohlášení o shodě“
- příprava pro zavedení systému jakosti ISO 9000/2000
- analýza sítě dle NV 117/2016 Sb., hodnocení EMC
- technická podpora poradenským cechům - živnostenským společenstvím

[www.msebrno.cz](http://www.msebrno.cz)



## Partner všech elektrotechniků

[www.in-el.cz](http://www.in-el.cz)

[obchod.in-el.cz](http://obchod.in-el.cz)



## IN-EL® — Partner všech elektrotechniků

Vydavatelství odborné literatury pro elektrotechniky, Normativních dokumentů ESČ, tiskopisu Protokolu o revizích a kontrolách elektrických spotřebičů a elektrického ručního nářadí. Tištěnou literaturu zasíláme na dobírku a též si ji můžete zakoupit v sídle naší firmy a u řady prodejců.

[obchod.in-el.cz](http://obchod.in-el.cz) | e-knihy | tištěné knihy | iiSEL®

**Jako první** v České republice vydáváme odborné příručky pro elektrotechniky i v elektronické podobě. **Naše e-knihy** umožňují standardní funkce, jako interaktivní obsah v levém rámci, přímé odkazy v celém textu na zmiňované kapitoly, obrázky, tabulky, přílohy, literaturu, webové stránky.

Hlavní výhodou našich e-knih je **vstup do textů norem (ČSN)**, které jsou v příručkách zmíněné (pro čtenáře, kteří mají zaplacenou službu ČSN on-line).

**E-knihy můžete odebrat** jednotlivě každou knihu nebo v rámci předplatného za roční poplatek. Jednotlivě si může zákazník kdykoliv objednat stažení jedné nebo více e-knih. V rámci předplatného za roční poplatek má zákazník možnost si kdykoliv stáhnout v následujících 12 měsících od aktivace přístupu kteroukoliv e-knihu, která je momentálně k dispozici, ale též e-knihy, které budou vydány v době platnosti předplatného.

**Každý rok vydáváme 3 nové nebo starší – aktualizované příručky.**

Aktuální nabídka a podrobnosti na adrese [obchod.in-el.cz](http://obchod.in-el.cz).



Obchod – [obchod.in-el.cz](http://obchod.in-el.cz) | [obchod@in-el.cz](mailto:obchod@in-el.cz) | tel.: 724 085 644  
Informační servis – [iiSEL®](http://iiSEL.com) | [jan.lojkasek@in-el.cz](mailto:jan.lojkasek@in-el.cz) | tel.: 724 069 755

[www.in-el.cz](http://www.in-el.cz) | [info@in-el.cz](mailto:info@in-el.cz) | tel.: 724 085 644

# 1. PROJEKTOVÁNÍ VNITŘNÍCH ELEKTRICKÝCH ROZVODŮ

## 1.1 Úvod

V Českých zemích začala elektrifikace obytných sídel před první světovou válkou. Užívané sítě byly různé (záleželo především na dodavateli, jaké zdroje a síť zvolí) a z toho plynula i rozdílnost provedení elektrických rozvodů a užitých elektrických přístrojů.

U elektrických zařízení nebyl do 20. let minulého století kladen žádný zvláštní důraz na jejich bezpečnost. Tento postoj pramenil z malé zkušenosti s provozem elektrických zařízení v bytových domech a s nepříliš odpovědného přístupu uživatelů. Řád do elektrifikace nově vzniklé ČSR vnesl zákon č. 439/1919 Sb., *o soustavné elektrifikaci*. Samozřejmě na úrovni tehdejšího poznání, které bylo prezentováno Elektrotechnickým svazem Československým – ESČ od roku 1920. Až do konce 30. let byly elektrické rozvody na českém území prováděny převážně v souladu se světovým stupněm poznání v oboru a rovněž užívaný elektroinstalační materiál byl na vysoké úrovni, srovnatelné se světovou špičkou té doby.

Ve čtyřicátých letech (v důsledku válečných událostí) byly hledány a zaváděny náhradní elektroinstalační materiály, minimalizovalo se vybavení bytových domů včetně elektrických rozvodů. V poválečném období se z materiálových, finančních a dalších důvodů tento stav zakonzervoval.

Projekty bytových domů (kromě rodinných domků projektovaných individuálně) vypracované v období od začátku padesátých let do roku 1988, podle kterých byla realizována většina bytové výstavby, nesměly přesahovat určené cenové limity. Z tohoto důvodu v nich byly rozvody a zařízení navrhovány v minimálním rozsahu jaký připouštěly příslušné ČSN.

Tato snaha o minimalizaci investičních nákladů se rovněž odrazila v užívané materiálové základně (vodiče s hliníkovými jádry, izolační prvky z fenolfomaldehydové pryskyřice – bakelitu atd.). Elektrické rozvody, v nichž jsou užity tyto prvky, vyžadují periodické revize a stálou údržbu. Ta se na elektrických rozvodech v bytech (ani v rodinných domcích) neprovádí a na elektrických rozvodech ve společných prostorách bytových domů se provádí pouze výjimečně. Tento stav je příčinou nárůstu provozních poruch, které zanedbáním nebo neodbornou opravou mohou způsobit ohrožení osob a věcí.

Teprve stavby bytové a občanské výstavby od poloviny devadesátých let minulého století se svým provedením začínají blížit evropskému standardu. Avšak rychlý vývoj spotřebičů a možností využití elektrických rozvodů v rámci inteligentních budov i pro tyto objekty znamená stále se rozšiřující možnosti a z toho plynoucí požadavky na úpravy a doplňování. V současné době se rovněž zvyšuje tlak na využití maximálně energeticky úsporných elektrických spotřebičů obsahujících větší množství elektronických prvků, což přináší i určité specifické nároky na elektroinstalaci.

O projektování elektrických rozvodů v současnosti podrobně pojednává publikace IN-EL svazek 123 s názvem: „Projektování a dokumentace elektrických instalací podle nové legislativy“.

### *Poznámka:*

*„Novou legislativou“ je v tomto případě:*

- a) Zákon č. 283/2021 Sb., stavební zákon (tak zvaný nový),*
- b) Zákon č. 360/1992 Sb., o výkonu povolání autorizovaných architektů a o výkonu povolání autorizovaných inženýrů a techniků činných ve výstavbě (autorizační zákon),*
- c) Vyhláška č. 131/2024 Sb., o dokumentaci staveb,*
- d) Zákon č. 250/2021 Sb., o bezpečnosti práce v souvislosti s provozem vyhrazených technických zařízení a o změně souvisejících zákonů.*

## 1.2 Připojení objektu k síti dodavatele elektřiny

### 1.2.1 Elektrická přípojka

Odběrné zařízení se připojuje k rozvodu dodavatele elektřiny obvykle přípojkou. O připojení přípojkou se nejedná, je-li odběratelovo odběrné zařízení připojeno smyčkou na distribuční rozvod. Připojovacím místem odběrného zařízení je přípojková skříň nazývaná též hlavní domovní skříň.

### 1.2.2 Přípojky ve smyslu zákona č. 458/2000 Sb.

Dle § 25 odst. 10 písm. a) zákona č. 458/2000 Sb. kromě jiného platí, že provozovatel distribuční soustavy je povinen každému, kdo požádá o připojení k distribuční soustavě, stanovit podmínky a termín připojení a umožnit distribuci elektřiny každému, kdo o to požádá, je připojen a splňuje podmínky připojení a obchodní podmínky stanovené Pravidly provozování distribuční soustavy, s výjimkou případu prokazatelného nedostatku kapacity zařízení pro distribuci, nebo při ohrožení spolehlivého a bezpečného provozu distribuční nebo přenosové soustavy.

V § 45 téhož zákona jsou rámcově stanoveny požadavky na přípojky, hrazení nákladů na jejich budování a údržbu:

- a) elektrická přípojka je určena k připojení odběrného zařízení jednoho odběratele; se souhlasem provozovatele příslušné distribuční soustavy lze připojit i více nemovitostí,
- b) elektrická přípojka nízkého napětí končí u venkovního vedení hlavní domovní pojistkovou skříň, u kabelového vedení hlavní domovní kabelovou skříň. Tyto skříně jsou součástí přípojky. Hlavní domovní pojistková skříň, popřípadě hlavní domovní kabelová skříň, se umísťuje na odběratelově objektu nebo na hranici či v blízkosti hranice jeho nemovitosti;
- c) není-li na odběratelově nemovitosti zřízena hlavní domovní pojistková skříň, končí venkovní přípojka nízkého napětí posledním kotevním bodem umístěným na této nemovitosti nebo na svorkách hlavního jističe. Kotevní bod je součástí přípojky;
- d) není-li na odběratelově nemovitosti zřízena hlavní domovní kabelová skříň, končí venkovní přípojka nízkého napětí na svorkách hlavního jističe odběrného zařízení nebo v kabelové skříni uvnitř objektu,
- e) elektrická přípojka vysokého a velmi vysokého napětí končí u venkovního vedení kotevními izolátory na odběratelově stanici, u kabelového vedení kabelovou koncovkou v odběratelově stanici. Kotevní izolátory a kabelové koncovky jsou součástí přípojky;
- f) náklady na zřízení elektrické přípojky hradí ten, v jehož prospěch byla zřízena,
- g) vlastníkem přípojky je ten, kdo uhradil náklady na její zřízení,
- h) vlastník elektrické přípojky je povinen zajistit její provoz, údržbu a opravy tak, aby se nestala příčinou ohrožení života a zdraví či poškození majetku osob,
- k) dodavatel je povinen za úplaty elektrickou přípojkou provozovat, udržovat a opravovat, pokud o to její vlastník písemně požádá.

Ze zákona č. 458/2000 Sb. vychází i ČSN 33 3320 ed. 2 *Elektrotechnické předpisy – Elektrické přípojky*, která stanovuje podrobnější požadavky.

Společné domovní elektrické instalace v domech sloužící pro připojení více zákazníků z jedné elektrické přípojky nejsou součástí elektrické přípojky. Společná domovní elektrická instalace je součástí nemovitosti.

### 1.2.3 Možnost využití vlastního náhradního zdroje

Častou otázkou uživatelů rodinných domů je možnost zabezpečení dodávky elektrické energie pro některé spotřebiče v případě výpadku distribuční (či přenosové) sítě. Tuto problematiku je nutné rozdělit do několika částí:

- a) požadovaná náhradní dodávka elektřiny bude pro PC. Tuto záležitost lze bezproblémově vyřešit pomocí vhodně zvoleného UPC. Velikost UPC je vhodné konzultovat s odborníkem IT. Při tomto použití lze UPC připojit bez jakýchkoliv dodatečných úprav elektroinstalace;
- b) požadovaná náhradní dodávka elektřiny má být nezávislá na době výpadku sítě, má být příležitostně použita i mimo dosah elektroinstalace. Sloužit má například k pohonu čerpadel, ručního elektrického nářadí a podobně. K tomu lze použít běžně prodávaná zdrojová zařízení – lehký (přenosný, či jednou osobou přemístitelný) motorgenerátor (obvykle s benzinovým motorem) a pro citlivé spotřebiče vybaveným AVR, to je stabilizátorem napětí. U nich je bezpodmínečně nutné dbát na zásadu, že jsou jednoznačně určeny pro ostrovní provoz a v žádném případě nesmějí být zapojovány jinak než například pomocí prodlužovací šňůry přímo ke spotřebiči;
- c) požadovaná náhradní dodávka elektřiny má být nezávislá na době výpadku sítě a má napájet přímo elektroinstalaci domu. V tomto případě musí bezpodmínečně splnit požadavky ČSN 33 2000-5-551 ed. 2 *Elektrické instalace nízkého napětí – Část 5-55: Výběr a stavba elektrických zařízení – Ostatní zařízení – Článek 551: Nízkonapěťová zdrojová zařízení*. Musí být respektována opatření odpovídající příslušným ustanovením o odpojení, aby zdroj nemohl pracovat paralelně s veřejnou distribuční sítí. Vhodnými opatřeními mohou být:
- elektrické, mechanické nebo elektromechanické blokování mezi spínacími ústrojími nebo řídicími obvody přepínacích přístrojů,
  - systém zámků s jediným přenosným klíčem,
  - třípolohový přepínač s oddělenými polohami,
  - automatický přepínač s příslušným blokováním,
  - jiná zařízení zajišťující ekvivalentní bezpečnost přepnutí.

## 1.2.4 Vlastní zdroje elektřiny v součinnosti s distribuční sítí

Základní podmínkou pro možnost připojení těchto zdrojů je, aby k souběžnému připojení byly výrobcem určeny, což je podrobněji popsáno v kapitole 9 ČSN 33 2130 ed. 4 (viz podrobněji v kapitole 1.2.3). Možnosti a podmínky připojení těchto zdrojů řeší vyhláška č. 16/2016 Sb., *o podmínkách připojení k elektrizační soustavě*. Základní body této vyhlášky jsou:

- a) podmínky připojení výroben elektřiny, distribučních soustav a odběrných míst zákazníků k elektrizační soustavě,
- b) způsob stanovení podílu nákladů spojených s připojením a se zajištěním požadovaného příkonu nebo výkonu elektřiny a
- c) pravidla pro posuzování souběžných požadavků na připojení.

Dále se budeme zabývat pouze zdroji, které tuto podmínku splňují, jsou určeny pro paralelní provoz s distribuční soustavou nízkého napětí, jsou se jmenovitým střídavým fázovým proudem do 16 A na fázi včetně a celkovým maximálním instalovaným výkonem do 10 kW včetně.

### Definice a užívané zkratky (dle vyhlášky č. 16/2016 Sb.)

**Mikrozdroj** – zdroj elektrické energie a všechna související zařízení pro výrobu elektřiny, určený pro paralelní provoz s distribuční soustavou nízkého napětí se jmenovitým střídavým fázovým proudem do 16 A na fázi včetně a celkovým maximálním instalovaným výkonem do 10 kW včetně.

**Místo připojení** – místem připojení je místo v přenosové nebo distribuční soustavě, v němž je zařízení připojeno, a to přímo, prostřednictvím domovní instalace nebo prostřednictvím přípojky a domovní instalace.

**FVE** – solární zdroj elektřiny (fotovoltaický zdroj).

## Podmínky zjednodušeného připojení mikrozdroje k distribuční soustavě

Zjednodušeným připojením lze připojit mikrozdroj na hladině nízkého napětí. Podmínkami připojení mikrozdroje žadatele k distribuční soustavě jsou:

- a) naměřená hodnota impedance v místě připojení k distribuční soustavě, která není větší než hodnota limitní impedance. Toto probíhá tak, že žadatel zajistí změření impedance proudové smyčky v místě připojení k distribuční soustavě podle české technické normy (ČSN 33 1500) osobou s odbornou způsobilostí dle § 5 nařízení vlády č. 194/2022 Sb. Hodnota limitní impedance je pro zdroje do 16 A na fázi 0,47  $\Omega$  a pro zdroje do 10 A na fázi 0,75  $\Omega$ . V případě, že je naměřená hodnota impedance vyšší nebo rovna hodnotě limitní impedance, může žadatel připojit mikrozdroj v odběrném místě pouze za těchto podmínek, že dodá:
  1. žádost o připojení,
  2. studii připojitelnosti (za podmínek podle § 6 a 7 vyhlášky č. 16/2016 Sb.) a
  3. bude uzavřena smlouva o připojení mezi žadatelem a provozovatelem přenosové soustavy nebo provozovatelem distribuční soustavy nebo změna stávající smlouvy o připojení,
- b) technické řešení mikrozdroje, které zamezuje dodávce elektřiny do distribuční soustavy v místě připojení, s výjimkou krátkodobých přetoků elektřiny do distribuční soustavy, které slouží pro reakci omezujícího zařízení, ale které nezvýší hodnotu napětí v místě připojení,
- c) podání žádosti o uzavření smlouvy o připojení nebo o změnu stávající smlouvy o připojení (podle přílohy č. 4 vyhlášky č. 16/2016 Sb.) – viz dále, a
- d) uzavření smlouvy o připojení mezi žadatelem o připojení mikrozdroje a provozovatelem distribuční soustavy nebo změna stávající smlouvy o připojení, přičemž rezervovaný výkon je roven nule.

## Základní formální požadavek v případě instalace mikrozdroje

V případě instalace mikrozdroje, který má být připojen do sítě napájené z distribučního rozvodu, je třeba splnit i náležitosti žádosti o uzavření smlouvy o připojení nebo o změnu stávající smlouvy o připojení mikrozdroje k distribuční soustavě. Distributorovi je nutno předat tyto podklady, skládající se ze tří částí:

### Část A: Údaje o žadateli

1. Identifikace zákazníka (obchodní firma, DIČ nebo jméno a příjmení a datum narození, bydliště).
2. EAN odběrného místa.

### Část B: Údaje o mikrozdroji

1. Požadovaný termín připojení.
2. Údaje o mikrozdroji:
  - 2.1 hodnota instalovaného výkonu mikrozdroje,
  - 2.2 existence zařízení pro akumulaci elektrické energie (baterie) a jeho kapacita v Ah.

### Část C: Povinné přílohy žádosti

1. Jednoduchá dokumentace skutečného provedení mikrozdroje obsahující:
  - 1.1 technickou zprávu sestávající z:
    - 1.1.1 popisu zařízení – druh mikrozdroje,
    - 1.1.2 pro FVE typ, počet a jednotkový výkon fotovoltaických panelů v kW,
    - 1.1.3 typu, počtu a štítkových parametrů generátoru (u FVE střídačů), činného výkonu, zdánlivého výkonu, účinníku, počtu fází, výrobce,
    - 1.1.4 možnosti ostrovního provozu,
    - 1.1.5 typu, parametrů a hodnot nastavení ochrany výroby,
    - 1.1.6 zapojení do akumulace (baterie), pokud je instalována,

1.2 výkresovou dokumentací sestávající z:

1.2.1 jednopólového schématu zapojení mikrozdroje včetně zapojení do odběrného místa s vyznačením rozpadového bodu,

1.3 zprávu o výchozí revizi elektrického zařízení obsahující náležitosti dle ČSN včetně:

1.3.1 naměřené hodnoty impedance poruchové smyčky v místě připojení (hlavní domovní kabelové nebo pojistkové skříně).

Žadatel prohlašuje a svým podpisem nebo faksimilií podpisu stvrzuje správnost a pravdivost všech uvedených údajů.

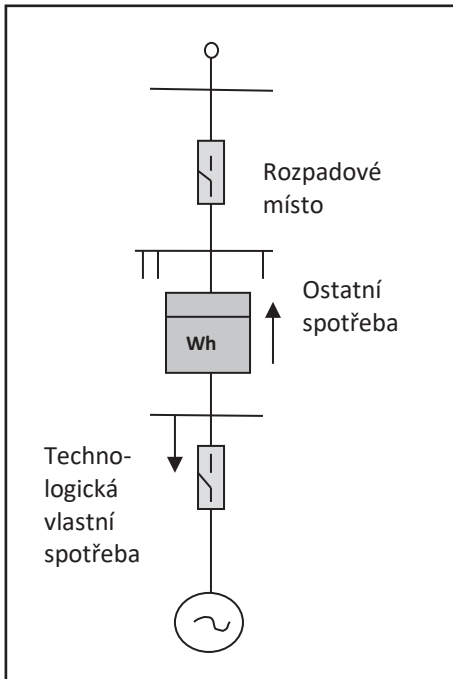
Žádost o uzavření smlouvy o připojení nebo o změnu stávající smlouvy o připojení podává žadatel provozovateli distribuční soustavy, se kterým má uzavřenu smlouvu o připojení. Náležitosti žádosti o uzavření smlouvy o připojení ve zjednodušeném režimu jsou uvedeny výše. Součástí žádosti je souhlas vlastníka nemovitosti s umístěním mikrozdroje na jeho nemovitosti.

### Podmínky prokázání charakteru připojovaného zařízení podle technické dokumentace

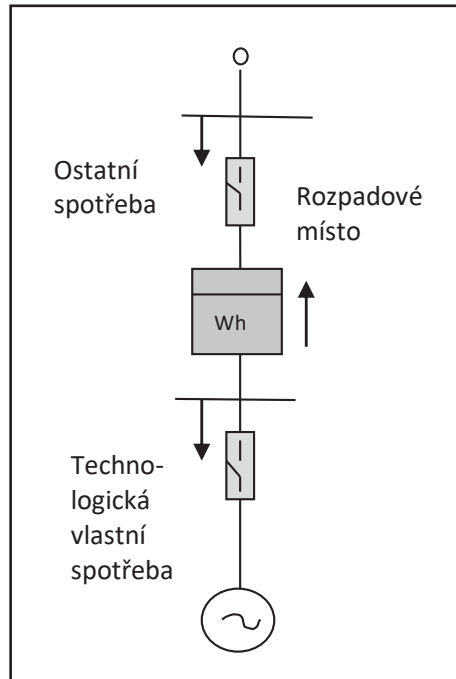
Pro určení charakteru připojovaného zařízení je základním kritériem zapojení výroby, respektive umístění rozpadového místa výroby ve vztahu k zapojení připojovaného zařízení.

Je-li výroba zapojena tak, že její rozpadové místo umožňuje ostrovní provoz připojovaného zařízení nebo alespoň jeho části, má se za to, že se jedná o připojení výroby k distribuční soustavě – viz obr. 1.

Je-li výroba zapojena tak, že její rozpadové místo neumožňuje ostrovní provoz připojovaného zařízení nebo alespoň jeho části, má se za to, že se jedná o připojení odběrného zařízení k distribuční soustavě – viz obr. 2.



**Obr. 1** Zapojení výroby (mikrozdroje) s možností ostrovního provozu



**Obr. 2** Zapojení výroby (mikrozdroje) bez možnosti ostrovního provozu

***... někde mezi ...***



***... somewhere in between ...***

## 2. VNĚJŠÍ VLIVY DLE ČSN 33 2000-5-51 ed. 3+Z1+Z2

### 2.1 Podstata vnějších vlivů, vztah k elektrickým zařízením

Na každé elektrické zařízení působí jeho okolí a naopak. Toto **působení** je v elektrotechnických předpisech (ČSN 33 2000-5-51 ed. 3+Z1+Z2 *Elektrické instalace nízkého napětí – Část 5-51: Výběr a stavba elektrických zařízení – Všeobecné předpisy*) definováno jako **vnější vlivy**. K tomu, aby byly zajištěny základní podmínky bezpečnosti (osob, užitkových zvířat a majetku) při provozní spolehlivosti (při určeném způsobu provozu), je třeba, aby elektrické zařízení bylo vybráno a instalováno v souladu s požadavky, které jsou definovány v této normě. Vnější vlivy svou přítomností také jednotlivé prostory předurčují z hlediska nebezpečí úrazu elektrickým proudem, elektrickým či elektromagnetickým polem.

### 2.2 Určování vnějších vlivů

Vnější vlivy musí být určeny plně a jednoznačně. Určují se ve všech prostorech, ve kterých je umístěno nebo používáno elektrické zařízení nebo v nichž z jakéhokoli hlediska musí být řešena ochrana před nebezpečnými účinky statické elektřiny nebo před statickými výboji.

#### 2.2.1 Protokolární určování vnějších vlivů

O určení vnějších vlivů a o opatřeních, která určené vnější vlivy podmiňují, se musí vydat písemný doklad – **protokol o určení vnějších vlivů** (viz TNI 33 2000-5-51 *Elektrické instalace nízkého napětí – Výběr a stavba elektrických zařízení – Obecné předpisy – Vnější vlivy, jejich určování a protokol o určení vnějších vlivů – Komentář k ČSN 33 2000-5-51 ed. 3+Z1+Z2:2022*). Protokol je součástí dokladové části dokumentace, která musí být po dobu životnosti zařízení, provozu či objektu archivována.

Při změnách využití objektu (technologie, změně výrobního zařízení nebo používaných látek atd.) musí být určeny znovu ty části vnějších vlivů, u kterých dochází ke změnám.

O určování vnějších vlivů v současnosti podrobně pojednává publikace IN-EL svazek 123 s názvem: „Projektování a dokumentace elektrických instalací podle nové legislativy“.

Při určování vnějších vlivů je nutno přihlídnout k požadavkům dalších norem ze souboru ČSN 33 2000 (např. ČSN 33 2000-4-42 ed. 2, soubor ČSN 33 2000-7-xx) a dále především k požadavkům souboru norem požární bezpečnosti staveb (např. ČSN 73 0802) a požadavkům požárně bezpečnostního řešení (dále jen „PBR“). Do protokolu o určení vnějších vlivů je nutno zapracovat rovněž další požadavky ostatních profesí majících vliv na návrh a provedení elektrických rozvodů z hlediska bezpečnosti a způsobu provedení. V návaznosti na to je nutné respektovat požadavky legislativních předpisů, například nařízení vlády č. 190/2022 Sb.

U objektů pro bydlení určených pro bydlení osob se zdravotním postižením je vždy v „Protokolu o určení vnějších vlivů“ nutné určit u třídy vnějšího vlivu BA3 (osoby se zdravotním postižením) bližší specifikaci zdravotního postižení osob, pro které jsou byty určeny. Zároveň je nutno postupovat v souladu s vyhláškou č. 146/2024 Sb. a ČSN 73 4001, které stanovují požadavky na přístupnost a bezbariérové užívání a také určují obecné technické požadavky.

V případě, že se v místnosti bytu zřizují elektrická zařízení pro podporu životních funkcí, je třeba postupovat v souladu s požadavky uvedenými v ČSN 33 2000-7-710, to znamená, že je nutno provést klasifikaci zdravotnického prostoru. Tato klasifikace musí být provedena ve spolupráci se zodpovědnými pracovníky zdravotnického zařízení, které bude elektroinstalaci používat. Pro klasifikaci zdravotnického prostoru je nezbytné, aby zdravotnický personál uvedl, jaké zdravotnické procedury se budou v prostoru provádět a jaké přístroje budou používány. Příslušná klasifikace zdravotnického prostoru musí být určena na základě jeho zamýšleného používání.

Takto je třeba postupovat i v případě zařizování dotčeného prostoru bytu zvláštního určení.



## Centrum technického vzdělávání

Komplexní řešení  
zákonných školení



### ELEKTRO

- Revizní technik elektrických zařízení,
- školení a přezkoušení dle nařízení vlády č. 194/2022 Sb., o odborné způsobilosti v elektrotechnice § 6 a 7.



### PLYN a TLAK

- Revizní a zkušební technik plynových zařízení,
- montážní pracovník plynových zařízení,
- obsluha plynových zařízení a obsluha tlakových nádob,
- topiči nízkotlakých kotelen.



### ZÁKLADNÍ a OPAKOVANÁ ŠKOLENÍ

- Zdvihacích zařízení a ramp,
- jeřábníků a vazačů břemen,
- pracovních plošin a manipulačních vozíků.



### RADIAČNÍ OCHRANA

- Zdravotnická radiologická a průmyslová pracoviště,
- zubní rentgenové zařízení.



### BOZP

- Ve výškách a nad volnou hloubkou, v prostředí s nebezpečím výbuchu,
- pravidla při nakládání s vybranými chemickými látkami,
- provozování kontrol skladovacího zařízení.

“  
Pohlídáme  
za Vás termíny  
periodických  
školení!  
”



Váš tým UNIT

### 3. POPIS HLAVNÍCH ČÁSTÍ ELEKTRICKÝCH ROZVODŮ V BYTOVÝCH A ADMINISTRATIVNÍCH BUDOVÁCH

*Poznámka:*

*Ve smyslu ČSN 33 2130 ed. 4 se jedná o:*

1. *Stavby pro bydlení – rodinné domy, bytové domy, domy s hotelovým ubytováním, hotely, motely, houstly atd.*
2. *Stavby občanské výstavby (synonymum k „stavby občanské vybavenosti“) „s obdobným provozem“ (tj. kde relativně dlouhodobě pobývají lidé), například administrativního charakteru – administrativní budovy, školy, školky atd.*

*Zde je nutno také vzít do úvahy požadavky samostatných norem například pro:*

1. *Stavby nebo části staveb určené pro zdravotnické výkony – v nemocnicích, poliklinikách, samostatných ordinacích atd.*
2. *Stavby divadel, kin, společenských domů.*
3. *Sportovní haly, sportoviště.*
4. *Stavby pro průmysl a výrobu, dílny, sklady atd.*
5. *Stavby pro zemědělství.*
6. *Stavby pro obchod – nákupní centra, supermarkety, hypermarkety atd.*
7. *Stavby pro dopravu.*
8. *Garáže.*

#### 3.1 Silnoproudý rozvod

Silnoproudý rozvod je součástí elektrického zařízení v celé budově, které je označováno pojmem **odběrné zařízení**. Elektrické zařízení bytového domu se skládá z přívodního vedení, rozváděčů a rozvodu za podružnými rozváděči.

##### 3.1.1 Přívodní vedení

Přívodní vedení za hlavní domovní skříní se obvykle dělí na hlavní domovní vedení, odbočky k elektroměrům a na vedení od elektroměru k podružným rozváděčům nebo rozvodnicím.

Pro vstupy kabelů vnějších sítí do budovy a pro uložení vnějších sítí v budově musí být provedeny stavební úpravy v souladu s projektem vnějších sítí, což znamená rovněž zajištění odpovídajících prostor pro umístění rozváděčů elektronických komunikací (samostatná místnost, případně část technického podlaží).

Tam, kde vedení (toto platí pro všechny druhy vedení) prochází konstrukčními prvky budovy, jako jsou podlahy, stěny, krovy, stropy, příčky nebo protipožární zábrany, musí být otvory, které v důsledku prostupu vedení vzniknou, utěsněny v souladu se stupněm požární odolnosti (pokud je požadována) předepsané pro příslušný konstrukční prvek budovy předtím, než byl vstup proveden.

Veškeré podzemní prostupy kabelů z terénu do budovy je třeba zajistit proti vnikání vlhkosti do budovy. V případě, že jsou v místě objektu rozvody plynu, je nutné rovněž tyto prostupy zajistit proti vnikání plynu do budovy.

Je-li objekt vybaven náhradním (záložním) zdrojem elektřiny, který je určen k napájení vnitřních elektrických rozvodů, musí tento zdroj a jeho připojení vyhovovat požadavkům ČSN 33 2000-5-551 ed. 2. Napájení z náhradních (záložních) zdrojů určených pro ostrovní provoz elektrické instalace objektu nesmí být připojeno k distribuční síti.

Každá stavba (objekt) musí být vybavena přístrojem umožňujícím vypnutí elektrické energie.

Je-li v objektu umístěna dobíjecí (nabíjecí) stanice pro elektrická vozidla (EV) anebo obnovitelný zdroj (zdroje) elektrické energie (OZE), musí být obvody spojené s těmito zařízeními vybaveny samostatným přístrojem pro jejich odpojení.

Je-li stavební objekt vybaven fotovoltaickým zdrojem energie, zřizuje se vždy samostatný podružný vypínač pro systém tohoto zdroje (blíže viz ČSN P 73 0847). Zařízení, která jsou trvale pod napětím (nevyypínatelná), musí mít označení „zařízení trvale pod napětím“.

### 3.1.2 Hlavní domovní vedení

**Hlavní domovní vedení** je vedení od přípojkové skříně až k odbočce k poslednímu elektroměru. Jeho svislá část, procházející dvěma nebo více podlažími, se nazývá **hlavní stoupací vedení**. Rozděluje-li se hlavní domovní vedení na více odboček, nazývá se ta část, ze které větve odbočují, **hlavní kmenové vedení** a odbočující větve se nazývají **větve hlavního domovního vedení**.

Systém hlavního domovního vedení a jeho provedení se volí podle dispozice budovy.

V budovách s více než třemi odběrateli se zřizuje od přípojkové skříně jedno nebo podle potřeby i více domovních vedení. Rozvětňuje-li se hlavní domovní vedení na dvě nebo více větví, provede se odbočení v odbočovacích rozvodnicích.

Každé hlavní domovní vedení se jistí v přípojkové skříně příslušně dimenzovanou pojistkou. Je-li v objektu více hlavních domovních vedení, lze jako přípojkovou skříně použít rozpojovací jisticí skříně.

Hlavní domovní vedení má obvykle stejný počet pracovních vodičů jako domovní přípojka. Vodiče musí mít stejný průřez po celé délce vedení. Výjimku tvoří místa, kde jsou odbočky k větším spotřebičům (např. dílny, kotelny, strojovny výtahů apod.), kde z hlavního kmenového domovního vedení odbočují jednotlivé větve hlavního domovního vedení nebo kde je část hlavního domovního vedení od přípojkové skříně k prvnímu odbočení k elektroměrům vytvořena vodiči jiné konstrukce (např. z kabelů) než hlavní stoupací vedení (např. z jednožilových izolovaných vodičů v trubkách nebo z holých vodičů uložených v prefabrikovaných soupravách).

V těchto případech se mohou pro část hlavního domovního vedení (od přípojkové skříně až po odbočení k větším spotřebičům) nebo hlavního kmenového vedení použít vodiče o větším průřezu. Od místa odbočení v odbočovacích skříních je pak možné pro hlavní stoupací vedení nebo větve hlavního domovního vedení použít vodiče slabší, avšak s průřezem odpovídajícím zatížení. Hlavní stoupací vedení nebo jednotlivá větev hlavního domovního vedení se jistí v místě změny průřezu. Toto jištění odpadá, je-li již slabší průřez hlavního domovního vedení jištěn odpovídající pojistkou v přípojkové skříně (např. má-li část hlavního domovního vedení větší průřez vzhledem k dovolenému úbytku napětí). Měnit průřez hlavního domovního vedení v jiných případech není dovoleno.

Elektrická zařízení, která slouží k zabezpečení objektu z hlediska požární ochrany, jako požárně bezpečnostní zařízení a technická/technologická zařízení, jejichž funkčnost je požadována v případě požáru, musí být připojena takovým způsobem, aby splňovala požadavky ČSN 73 0848.

V budovách s nejvýše třemi odběrateli, tj. obvykle v rodinných domech, lze odbočky k elektroměrům provést přímo z přípojkové skříně.

V sítích bez vyvedeného středního vodiče nebo s izolovaným středním vodičem se musí z přípojkové skříně vyvést uzemňovací vodič.

Ochranný vodič se musí vést po celé délce hlavního domovního vedení společně s fázovými vodiči.

Hlavní domovní vedení musí být umístěno a provedeno tak, aby byl co nejvíce ztížen nedovolený odběr.

Prochází-li hlavní domovní vedení byty, musí být odbočení k elektroměru provedeno v příslušném bytě; toto platí pro původní provedení. V současnosti již není přípustné, aby části hlavního domovního vedení s neměřenou elektřinou procházely byty (či jejich příslušenstvím pod uzavřením) ani při rekonstrukci.

Vážení čtenáři, právě jste dočetli ukázkou z knihy Elektrické instalace v bytové a občanské výstavbě. Pokud se Vám ukázka líbila, na našem webu si můžete zakoupit celou knihu.